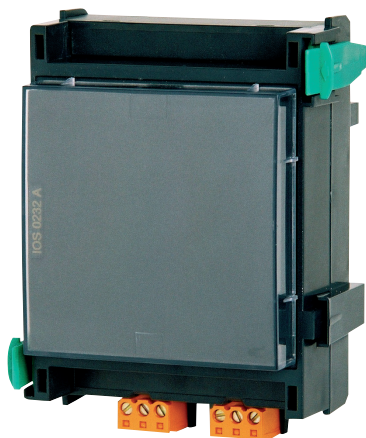


IOS 0232 A - Module de communication RS232

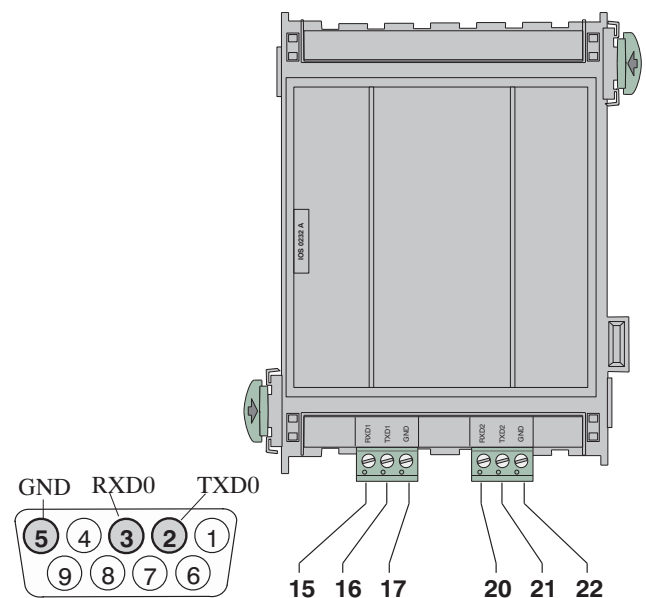
www.boschsecurity.fr



- ▶ Connexion de périphériques avec l'interface série RS232
- ▶ Prêt à l'emploi grâce à la technologie Plug-and-Play et aux borniers enfichables

Le module de communication RS232 peut être utilisé pour connecter deux périphériques, par ex. un système de signalisation Plena, un ordinateur ou une imprimante, via deux interfaces série indépendantes.

Vue d'ensemble du système



N°	Description	Connecteur
15/16/17	RXD1/TXD1/GND	Interface RS232 1
20/21/22	RXD2/TXD2/GND	Interface RS232 2

Composants inclus

Qté	Composants
1	IOS 0232 A Module de communication RS232

Spécifications techniques

Caractéristiques électriques

Tension d'entrée	20 Vcc à 30 Vcc (min. - max.) 5 Vcc \pm 5 %
Consommation de courant max.	15 mA (à 24 Vcc)
Longueur de câble max.	3 m par interface

Caractéristiques mécaniques

Matière du boîtier	Plastique ABS, Polylac PA-766 (UL94 V-0)
Couleur du boîtier	Finition satin, anthracite, RAL 7016
Dimensions	Environ 127 x 96 x 60 mm Environ 127 x 96 x 60 mm
Poids	
• Sans emballage	Env. 180 g
• Avec emballage	Env. 230 g

Conditions ambiantes

Température de fonctionnement autorisée	-5 °C à +50 °C
Température de stockage autorisée	-20 °C à +60 °C
Humidité relative autorisée	95 % sans condensation
Catégorie de protection suivant CEI 60529	IP 30

Informations de commande

IOS 0232 A - Module de communication RS232

Pour la connexion de deux périphériques, par ex. un système de signalisation Plena, un ordinateur ou une imprimante, via deux interfaces série indépendantes
 Numéro de commande **IOS 0232 A**

Représenté par :

France:

Bosch Security Systems France SAS
Atlantic 361, Avenue du Général de Gaulle
CLAMART, 92147
Phone: 0 825 078 476
Fax: +33 1 4128 8191
fr.securitysystems@bosch.com
www.boschsecurity.fr

Belgium:

Robert Bosch NV/SA
Dpt. Security Systems
Rue Henri Genessestraat 1
1070 Brussel
Tel: +32 56 20 0240
Fax: +32 56 20 2675
be.securitysystems@bosch.com
www.boschsecurity.be

Canada:

Bosch Security Systems
6955 Creditview Road
Mississauga, Ontario L5N 1R, Canada
Phone: +1 800 289 0096
Fax: +1 585 223 9180
security.sales@us.bosch.com
www.boschsecurity.us